



**ООО «ПО «РТС»**

Санкт-Петербург, Бестужевская ул, дом № 10, литера А,  
помещение 7Н, каб. 301, ИНН 7814086360,  
ОГРН 1037832015473, тел.: (812) 643-01-13, rts2000.ru,  
e-mail: info@rts2000.ru

**УСИЛИТЕЛЬ-КОММУТАТОР ЗВУКОВЫХ СИГНАЛОВ  
С ВСТРОЕННЫМ IP МОДУЛЕМ, МОДУЛЕМ ВЫХОДНОЙ  
КОММУТАЦИИ И МОДУЛЕМ КОНТРОЛЯ**

**«РТС-2000 ОК/IP/ПВК»**

---

ТУ 26.30.40-001-47980715-2018

**ПАСПОРТ  
РУКОВОДСТВО ПО ЭКСПЛУАТАЦИИ**

г. Санкт-Петербург

## 1. НАЗНАЧЕНИЕ

Усилитель – коммутатор звуковых сигналов с двумя встроенными приемным IP модулем, модулем выходной коммутации и модулем обратного контроля «РТС-2000 ОК/IP/ПВК» (далее усилитель-коммутатор «РТС-2000 ОК») предназначен для усиления, формирования, согласования по уровням, коммутации и микширования звуковых и управляющих сигналов.

Усилитель-коммутатор устанавливается в оконечных точках сетей вещания и оповещения и обеспечивает:

- прием программы звукового вещания и оповещения о чрезвычайных ситуациях (ГОЧС) от усилителя-коммутатора РТС-2000 ЦК (РТС-2000 ЦК-С) по цифровым каналам связи по протоколу TCP/IP;
- трансляцию одной программы радиовещания в дежурном режиме;
- переключение трансляции программы радиовещания на трансляцию сигналов оповещения ГОЧС;
- оповещение РАСЦО по сигналам от комплекса технических средств оповещения вышестоящего уровня (П-166М и П 166Ц (непосредственно или при установке дополнительного блока));
- усиление и обработку звуковых сигналов от микрофонного пульта РТС-2000 ПМ, а также других линейных источников сигнала;
- возможность использования для оповещения при противодействии террористической деятельности;
- передачу сигналов оповещения ГОЧС системам СОУЭ;
- управление уличными и внутренними громкоговорителями;
- передачу информации о состоянии комплекса и канала связи по сети Ethernet на систему мониторинга и контроля РТС-2000 СМК (НСД – открытие шкафа, авария сети 220 В, авария усилителя, аварии фидерной линии, наличие IP-потока 1-й программы и т.д.);
- прием циркулярных и избирательных сигналов оповещения от блока РТС-2000 ЦК/IP (РТС-2000 ЦК-С);
- формирование и передачу подтверждений о принятых сигналах оповещения и экстренной информации;
- подключение линий абонентских радиоточек, внутренних и внешних громкоговорителей оповещения.

## 2. ОСНОВНЫЕ ТЕХНИЧЕСКИЕ ХАРАКТЕРИСТИКИ

№	Наименование параметра	Ед. изм.	Значение
1	Диапазон воспроизводимых частот	кГц	0,05 – 16,0
2	Количество 2-ух канальных IP ресиверов	шт	1
3	Количество входов (LAN1/БПР/ПУЛЬТ/ВХОД 1 ОТ УМ /ВХОД 2 ОТ УМ /ВХОД 3 ОТ УМ/НСД /АВАР.СЕТИ/ АВАР.НАГР)	-	10
4	Количество выходов (ТСО/4ЛИН/ РУПОРЫ 3/РУПОРЫ 2/ РАДИОТОЧКИ/УПР)	-	8
5	Номинальные напряжения на входах	В	0,25- 0,775
6	Номинальное напряжение на линейных выходах	В	0,775
7	Номинальные напряжения на клеммных входах	В	от 30 до 240В (соответствует выходному напряжению усилителя мощности)
8	Номинальное напряжение на клеммных выходах	В	от 30 до 240В (соответствует выходному напряжению усилителя мощности)
9	Среднеквадратичный коэффициент гармоник, (не более)	%	0,5
10	Переходное затухание между направлениями, (не менее)	дБ	80
11	Выходной звуковой сигнал программы-1	-	линейный аналоговый несимметричный вход 0,775 В
	Выходной речевой сигнал РАСЦО	-	линейный аналоговый несимметричный выход 0,775 В
12	Выходной речевой сигнал РАСЦО	-	линейный аналоговый выход 0,775 В
13	Выходной сигнал РАСЦО «команда К3», «команда К5», «команда К6»		«нормально разомкнутые контакты реле»

14	Сетевой интерфейс	-	1 x Fast Ethernet
15	Минимальная допустимая скорость передачи данных	-	350 кбит/сек
16	Протоколы приема данных по сетевому интерфейсу	-	Multicast, TCP, UDP, RTP
17	Входные сигналы, принимаемые по сетевому интерфейсу	-	- звуковые сигналы и речевой сигнал РАСЦО в формате аудио потока MP3; - прием кодированных команд управления РАСЦО «К3» «К5» и команд контроля, в отдельно выделенном канале управления
18	Защита на выходе		грозозащита
19	Потребляемая мощность	Вт	20
20	Габаритные размеры (ш*г*в)	мм	483*208*44
21	Вес, не более	кг	3
22	Напряжение питания усилителя-коммутатора	В	230 (+10;-15%)

### 3. КОМПЛЕКТ ПОСТАВКИ

- 3.1. Усилитель-коммутатор РТС 2000 ОК/IP/ПВК ..... 1 шт.
- 3.2. Комплект соединительных кабелей ..... 1 шт.
- 3.3. Паспорт. Руководство по эксплуатации..... 1 шт.
- 3.4. Картонная упаковка ..... 1 шт

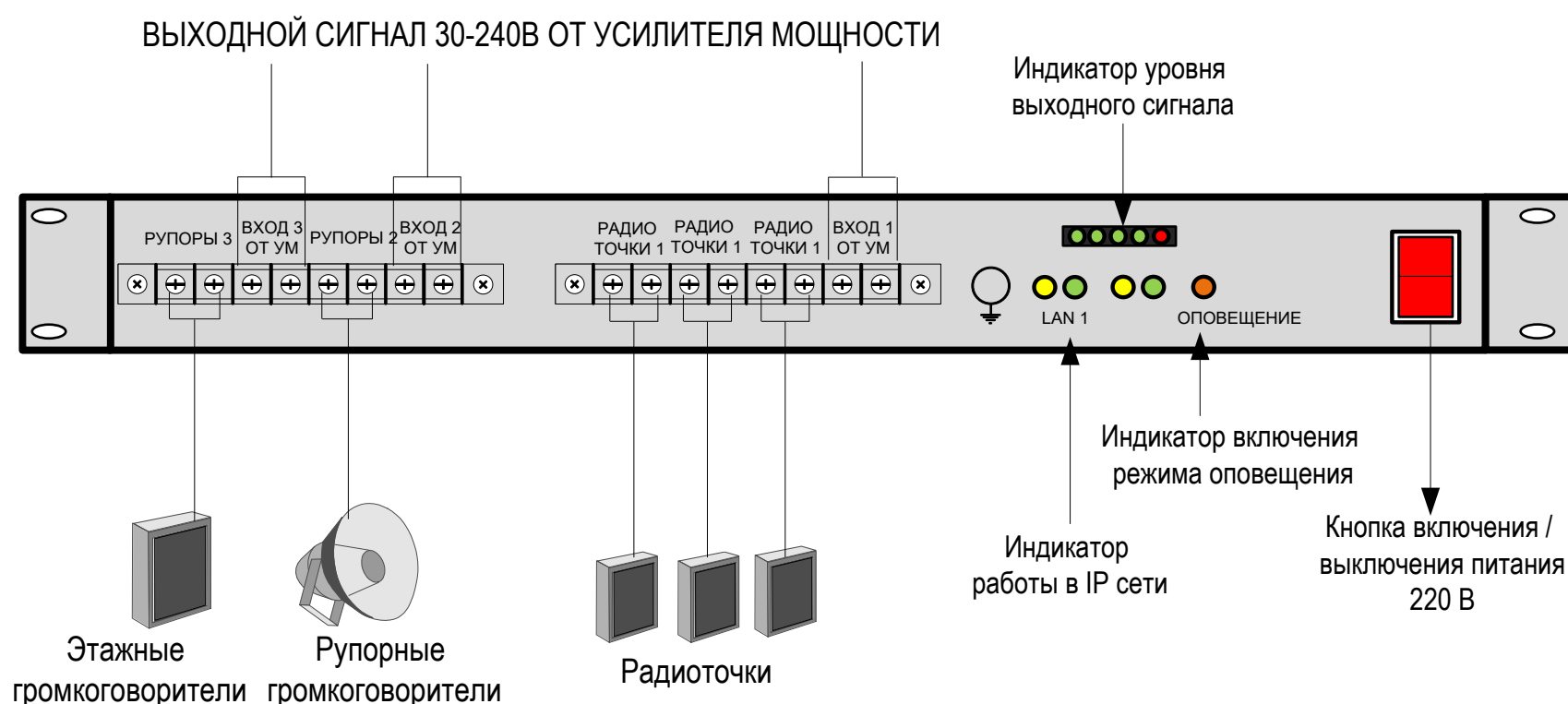
### 4. КРАТКОЕ ОПИСАНИЕ УСИЛИТЕЛЯ-КОММУТАТОРА

Усилитель-коммутатор РТС-2000 ОК представляет модульное устройство и включает в себя:

- шасси усилителя-коммутатора - несущая конструкция для установки встраиваемых модулей с блоком питания и индикатором режимов работы;
- интерфейсный модуль приоритетного оповещения - для выбора одного звукового сигнала, имеющего в этот момент наивысший приоритет; для формирования сигналов контроля и сопряжения;
- приемный IP модуль – 1 шт. – декодирует звуковой сигнал формата mp3, преобразует его в аналоговую форму с уровнем сигнала 0,775 В. Для подключения приемного IP модуля к сети Ethernet используется разъем RJ-45, предусмотренный на задней панели усилителя-коммутатора. Приемный IP модуль получает сигнал от одного передающего IP модуля, IP адрес которого прописывается при настройке;
- декодер цифровых команд – для декодирования поступающих сигналов управления системой;
- модуль выходной коммутации – для подключения фидерных линий и усилителя мощности.

### 5. ОРГАНЫ УПРАВЛЕНИЯ УСИЛИТЕЛЯ-КОММУТАТОРА

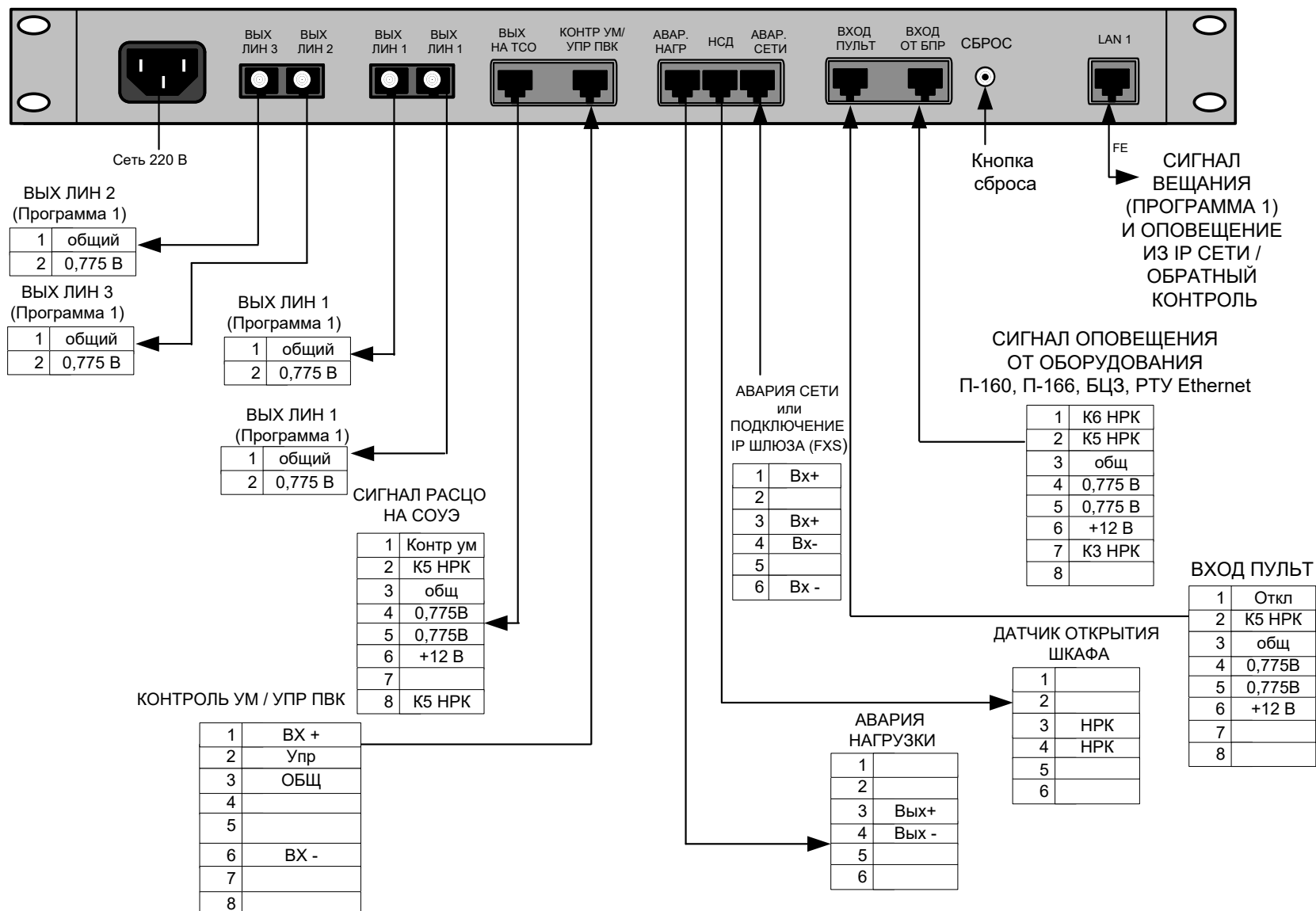
#### Передняя панель



На передней панели усилителя-коммутатора расположены:

- клемма заземления;
- индикатор включения режима оповещения;
- индикатор уровня выходного сигнала;
- кнопка включения/выключения электропитания.
- LAN 1 - индикатор работы в IP сети IP модуля №1 (первая программа вещания, сигнал оповещения).

### Задняя панель



На задней панели усилителя-коммутатора расположены:

- Сетевая колодка для подключения устройства к сети питания 220 В/50 Гц с помощью входящего в комплект кабеля;
- Четыре разъема выходного сигнала 0,775 В;
- Разъем «Выход на ТСО» для подачи сигнала РАСЦО на систему СОУЭ;
- Разъем «УПР ПВК/КОНТР УМ» для подачи сигнала РАСЦО на панель выходной коммутации РТС-2000 ПВК и контроля усилителя мощности;
- Разъем «АВАР. СЕТИ» для подключения датчика исправности сети 220 В;
- Разъем «НСД» для подключения датчика открытия шкафа;
- Разъем «АВАР. НАГР» для передачи на РТС-2000 СМК сигнала о неисправности нагрузки через адаптер контроля усилителя мощности (предусматривается в составе КТС «РТС-2000»);
- Разъем «Вход ПУЛЬТ» для подключения микрофонного пульта РТС-2000 ПМ;
- Разъем «Вход от БПР» для приема сигналов РАСЦО в аналоговом виде (от блоков БЦЗ, РТУ Ethernet, П-160, П-166М, П-166Ц и др.);
- Кнопка сброса – возврат конфигурации IP-модуля к заводским настройкам. Удерживайте кнопку сброса до тех пор, пока «индикатор работы в IP сети» не замигает красным (около 10 сек)
- Разъем «LAN 1», для приема сигналов вещания и оповещения из IP сети от усилителя-коммутатора РТС-2000 ЦК.

## **6. ПОДКЛЮЧЕНИЕ И РАБОТА УСИЛИТЕЛЯ-КОММУТАТОРА**

- 6.1 Установите усилитель-коммутатор на рабочий стол или в 19 дюймовую стойку.
- 6.2 Подключите шнур питания усилителя-коммутатора к источнику бесперебойного питания.
- 6.3 Подключить клемму заземления усилителя-коммутатора к общему контуру технологического заземления;

6.4 Выполните коммутацию согласно **ПРИЛОЖЕНИЮ 1**:

6.4.1 Для приема сигналов радиовещания и оповещения подключите сеть Ethernet к разъемам «**LAN 1**» усилителя-коммутатора. Выполните настройку встроенного приемного IP модуля (см. п.7).

6.4.2 В случае работы с отдельной системой СОУЭ подключите ее вход к разъему «**ВЫХОД НА ТСО**» усилителя-коммутатора.

6.4.3 Подключите микрофонный пульт к разъему «**ВХОД ПУЛЬТ**» усилителя-коммутатора;

6.4.4 Подключите усилитель мощности к разъему «**ВЫХОД ЛИН 1**» усилителя-коммутатора;

6.4.5 Подключите кабели линий громкоговорителей к клеммам «**РУПОРЫ**»;

6.4.6 Подключите кабели линий абонентских радиоточек к клеммам «**РАДИОТОЧКИ**» усилителя-коммутатора;

При поступлении сигнала оповещения включаются выходы «**ГРОМКОГОВОРИТЕЛИ**» для передачи сигналов оповещения.

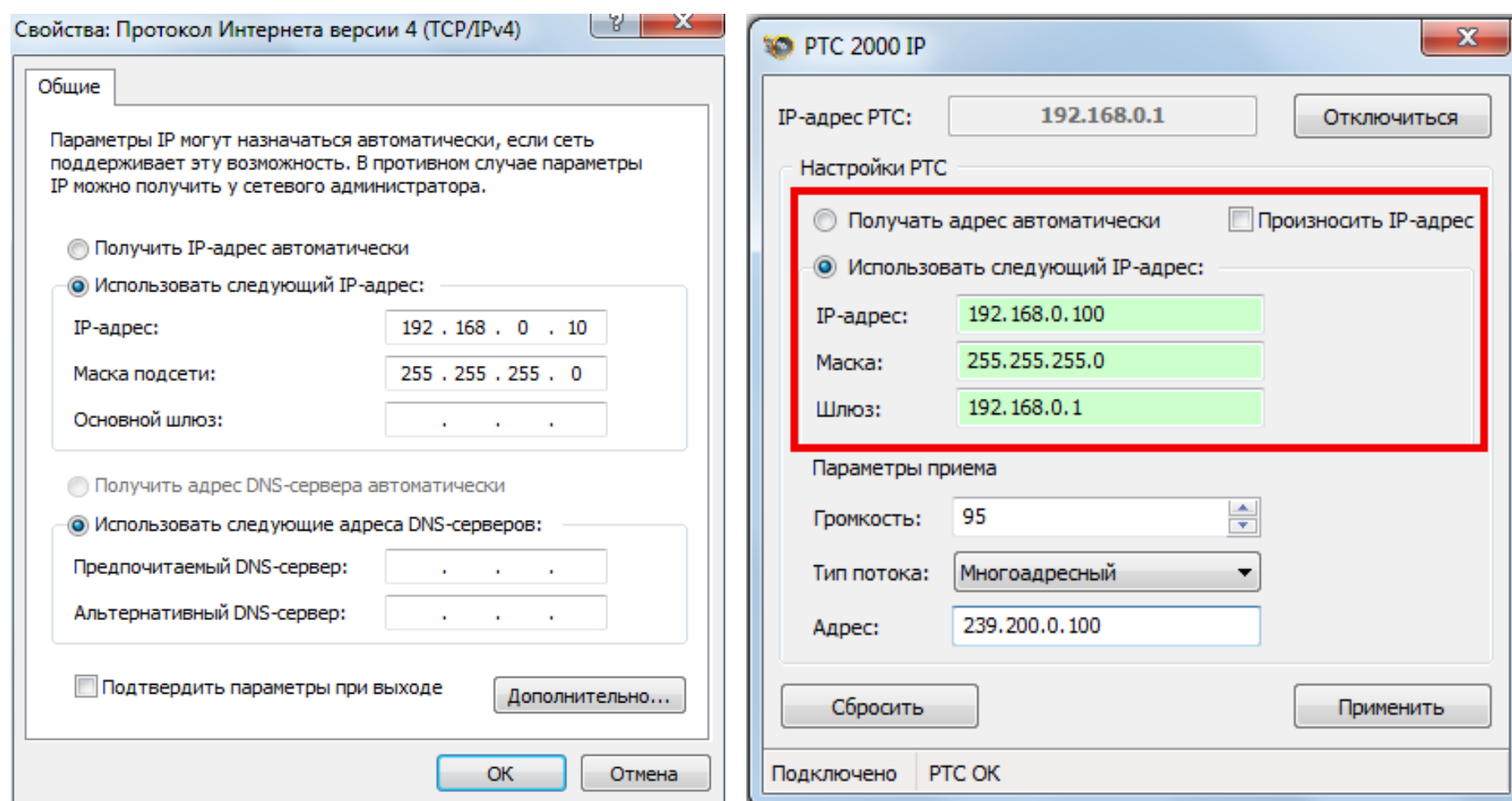
6.4.7 Сигналы контроля тракта подачи программ вещания и сигнала оповещения передаются в систему контроля и мониторинга РТС-2000 СМК по Ethernet;

6.4.8. Для контроля наличия питания 220 В «**АВАРИЯ СЕТИ**» и датчика несанкционированного доступа «**НСД**» и передачи этой информации в систему контроля и мониторинга РТС-2000 СМК, подключите датчик аварии сети и датчик несанкционированного доступа к соответствующим разъемам усилителя-коммутатора;

В том случае, если датчик аварии сети не будет подключен, установите имитатор соединителя контактов 1 и 6 в разъем «**АВАРИЯ СЕТИ**» (входит в комплект поставки усилителя-коммутатора).

## 7. ПЕРВОНАЧАЛЬНАЯ НАСТРОЙКА ПРИЕМНОГО IP МОДУЛЯ

Для программирования приемного IP модуля используется программа настройки РТС-2000, которую можно найти в разделе «Загрузки» по ссылке: <http://rts2000.ru/zagruzki/>. Программа настройки работает под управлением Windows XP/Vista/7/8/10.



- Пропишите в параметрах сетевой карты компьютера, с которого будет производиться настройка блока, IP-адрес 192.168.0.10 с маской 255.255.255.0. Шлюз и DNS можно оставить пустыми;
- Подключите стандартный (прямой) сетевой кабель между сетевой картой компьютера и разъемом «**LAN**» усилителя-коммутатора «РТС-2000 ОК»;
- Включите сетевой переключатель на передней панели усилителя-коммутатора «РТС-2000 ОК». При этом кнопка должна светиться;
- Запустите программу настройки;
- В поле IP адрес РТС введите IP-адрес, который был назначен при заводских настройках (**192.168.0.1**);
- Назначьте IP ресиверу статический IP-адрес. Для этого в поле НАСТРОЙКИ РТС введите желаемый IP адрес устройства, маску подсети и адрес основного шлюза (если требуется).

- Выберите предпочтительный уровень звука (от 0 до 100%). По умолчанию устанавливается значение 100%.
- Назначьте тип принимаемого потока в соответствии с типом потока, заданного при настройке передающего IP модуля.

№	Наименование потока	Описание режима работы передающего IP модуля	Адрес
1	Одноадресный	Передающий IP модуль РТС-2000 передает сигнал на единственный приемный IP модуль РТС-2000.	не вводится
2	Многоадресный	Передающий IP модуль РТС-2000 передает сигнал на неограниченное количество приемных IP модулей РТС-2000 (режим multicast).	Адрес multicast группы оператора связи
3	Запрос	Передающий IP модуль РТС-2000 передает сигнал нескольким приемным IP модулям РТС-2000 по их запросам.	- IP адрес передающего модуля РТС-2000 (при работе внутри сети оператора связи) - Внешний IP адрес коммутатора, к которому подключается РТС-2000 ЦК (при работе в сети Интернет)

Пример:

The screenshot shows the 'PTC 2000 IP' configuration window. The 'IP-адрес РТС' is set to 192.168.0.1. Under 'Настройки РТС', the 'Использовать следующий IP-адрес' option is selected. The IP address is 192.168.0.100, the mask is 255.255.255.0, and the gateway is 192.168.0.1. In the 'Параметры приема' section, the volume is set to 95, and the 'Тип потока' (Stream type) is set to 'Запрос' (Request). The 'Адрес' field contains 192.168.0.99. The status bar at the bottom shows 'Подключено' (Connected) and 'PTC ОК'.

The screenshot shows the 'PTC 2000 IP' configuration window. The 'IP-адрес РТС' is set to 192.168.0.1. Under 'Настройки РТС', the 'Использовать следующий IP-адрес' option is selected. The IP address is 192.168.0.100, the mask is 255.255.255.0, and the gateway is 192.168.0.1. In the 'Параметры приема' section, the volume is set to 95, and the 'Тип потока' (Stream type) is set to 'Одноадресный' (Unicast). The 'Адрес' field contains 0.0.0.0. The status bar at the bottom shows 'Подключено' (Connected) and 'PTC ОК'.

The screenshot shows the 'PTC 2000 IP' configuration window. The 'IP-адрес РТС' is set to 192.168.0.1. Under 'Настройки РТС', the 'Использовать следующий IP-адрес' option is selected. The IP address is 192.168.0.100, the mask is 255.255.255.0, and the gateway is 192.168.0.1. In the 'Параметры приема' section, the volume is set to 95, and the 'Тип потока' (Stream type) is set to 'Многоадресный' (Multicast). The 'Адрес' field contains 239.200.0.100. The status bar at the bottom shows 'Подключено' (Connected) and 'PTC ОК'.

- Выберите **ПРИМЕНИТЬ**, чтобы сохранить настройки.
- Завершите работу в программе настройки, выбрав **ОТКЛЮЧИТЬСЯ**.
- При работе в сети Интернет выполните перенаправление портов на маршрутизаторах / межсетевых экранах.

В том случае если порты на маршрутизаторах/брандмауэрах закрыты для входящих подключений к Интернету, необходимо открыть порт 4444 на маршрутизаторе/межсетевом экране (протокол UDP).

- Проконтролируйте уровень звукового сигнала по индикатору.
- Проконтролируйте выходной сигнал блока через контрольную акустическую систему, подключенную к разъему **«ВЫХОД ЛИН»**.
- Проконтролируйте прохождение сигналов управления от РТС-2000 ЦК.

## **8. УКАЗАНИЯ ПО ТЕХНИКЕ БЕЗОПАСНОСТИ**

8.1. В связи с наличием в усилителе-коммутаторе опасного для жизни напряжения 220В, во избежание несчастных случаев, запрещается вскрывать усилитель до отключения его от сети электропитания.

8.2. Ремонт должен производиться специалистом, имеющим группу допуска к работам с электронной аппаратурой не ниже 3.

8.3. Эксплуатация усилителя-коммутатора допускается только при наличии заземления. Все усилители должны быть подключены к контуру защитного заземления.

## **9. ГАРАНТИЙНЫЕ ОБЯЗАТЕЛЬСТВА**

9.1. Изготовителем гарантируется работоспособность оборудования при соблюдении потребителем условий эксплуатации.

9.2. Гарантийный срок – 12 месяцев со дня продажи.

9.3. Изготовитель обязан в течение гарантийного срока безвозмездно ремонтировать изделие при соблюдении потребителем правил его хранения и эксплуатации. При отказе изделия по вине пользователя ремонт производится за его счет.

Примечание. Предприятие-изготовитель оставляет за собой право на внесение изменений в схемы и конструкцию изделия без ухудшения его технических характеристики.

## **10. УСЛОВИЯ ТРАНСПОРТИРОВКИ, ХРАНЕНИЯ И ЭКСПЛУАТАЦИИ**

10.1 По условиям эксплуатации усилитель-коммутатор относится к климатическому исполнению УХЛ категории 4.2 ГОСТ15150-69.

10.2. Усилитель-коммутатор предназначен для работы и хранения при температуре от 278 до 313 К (от +5 до +40 градусов Цельсия), влажности 80% при температуре +25 градусов Цельсия и давлении от 84 до 107 кПа и напряжении сети электропитания 230 (+10%;-15%) В с частотой 50+/-1Гц.

10.3 Усилитель-коммутатор в упакованном виде может транспортироваться любым видом транспорта в условиях гр. 5 ГОСТ 15150-69 при защите их от прямого воздействия атмосферных осадков и механических повреждений.

### **Свидетельство о приемке**

Усилитель – коммутатор звуковых сигналов «РТС-2000 ОК/Р/ПВК», заводской номер \_\_\_\_\_ принят в соответствии с техническими условиями ТУ 26.30.40-001-47980715-2018 и признан годным к эксплуатации.

\_\_\_\_\_ Дата выпуска

Изготовил \_\_\_\_\_

ОТК \_\_\_\_\_

СХЕМА ВНЕШНИХ ПОДКЛЮЧЕНИЙ КОМПЛЕКСА «РТС-2000»

